

FIRST NEVER FOLLOWS

# italyco



**AIR DRYER**







FIRST NEVER FOLLOWS

# italyco





## INDICE - INDEX - INDICE

ESSICCATORI D'ARIA  
AIR DRYER  
SECHEURS D'AIR

**01**

Pag. 4-7

FILTRI  
FILTERS  
FILTRES

**02**

Pag. 8-17

SERBATOI VERTICALI  
VERTICAL TANK  
RESERVOIR VERTICAL

**03**

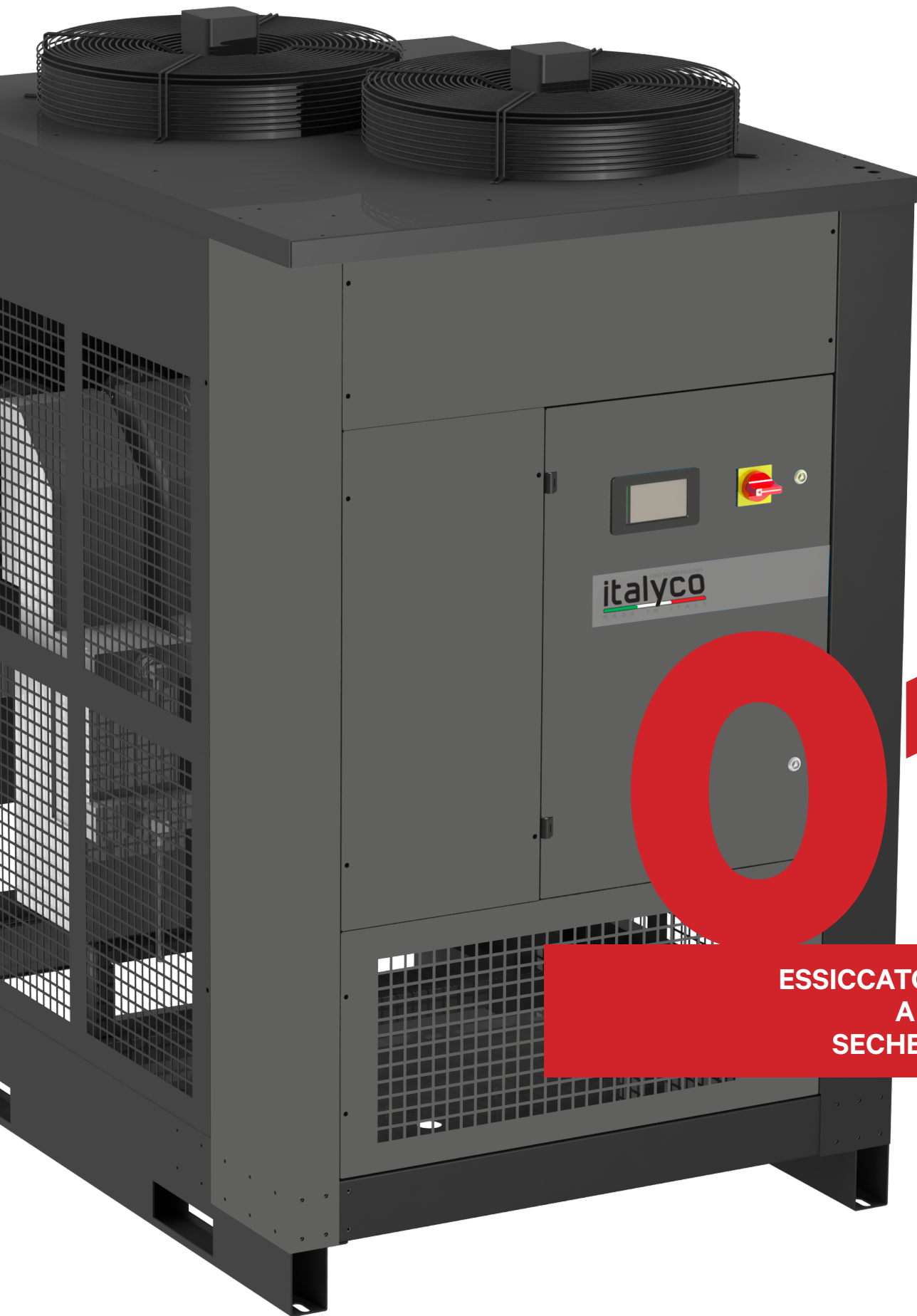
Pag. 18-19

SCARICATORI DI CONDENZA  
DRAIN VALVE  
DECHARGEURS

**04**

Pag. 20-21





italyco

01

ESSICCATORI D'ARIA  
AIR DRYERS  
SECHEURS D'AIR

Gli essiccatori ITALYCO sono un prodotto in grado di soddisfare i bisogni dei suoi clienti più esigenti.

Tutti i modelli hanno un sistema di gestione elettronica a doppia sonda di temperatura che regola il punto di rugiada e la pressione di condensazione; lo scambiatore di calore è stato studiato e brevettato al fine di fornire la massima prestazione e la minima perdita di carico.

Il campo di applicazione degli essiccatori ITALYCO spazia dalla piccola alla media industria.

Gli essiccatori ITALYCO sono sviluppati e prodotti nel totale rispetto per l'ambiente attraverso l'uso di gas eco-compatibili e materiali riciclabili.

ITALYCO dryers a products suitable to meet the needs of its most demanding customers.

All models have an electronic board system, with a double sensor system that keeps the dew point and the condensing pressure under control. The aluminium heat exchanger has been studied and patented in order to offer the maximum performance and minimum pressure drop. Italyco dryers are suitable for small and medium-scale businesses.

Italyco dryers are designed and developed with total respect for the environment through the use of eco-friendly gases and recyclable materials.

Les séchoirs ITALYCO sont un produit capable de satisfaire les besoins de ses clients les plus exigeants.

Tous les modèles disposent d'un système de gestion électronique avec double sonde de température qui régule le point de rosée et la pression de condensation.

L'échangeur de chaleur a été conçu et breveté afin de fournir des performances maximales et une perte de charge minimale.

Le domaine d'application des séchoirs ITALYCO varie de la petite à la grande industrie.

Les séchoirs ITALYCO sont développés et produits dans le respect total de l'environnement grâce à l'utilisation de gaz éco-compatibles et de matériaux recyclables.



HS CODE: 84193900



Condizioni di riferimento standard  
ISO 7183:

- temperatura ambiente: 25°C
- pressione aria in ingresso: 7 bar
- punto di rugiada: Classe 5 (ISO 8573 -1)

Standard reference conditions  
ISO 7183:

- ambient temperature: 25°C
- inlet air pressure: 7 bar
- dew point: Class 5 (ISO 8573-1)

Conditions de référence de la norme  
ISO7183

- température ambiante jusqu'à 25 ° C
- pression d'air d'admission : 7 bar
- point de rosée Classe 5 (ISO8573)

Opzione: Scaricatore No Loss

Optional: No Loss Drain

Option : évacuation des condensats sans perte

ART	CODE	EAN	REFRIGERANT	FLOW m <sup>3</sup> /h	RATE l/min	CONNECTION BSP-F	DIMENSION W x L x H (mm)	KG	POWERSUPPLY V/ph/F	€
K500	D000AA016J501	8055773342767	R134a	30	500	3/4"	305 x 373 x 440	18	230/ 1/ 50	
K700	D000AA026J501	8055773342774	R134a	42	700	3/4"	305 x 373 x 440	18	230/ 1/ 50	
K1000	D000AA036J501	8055773342781	R134a	60	1000	3/4"	305 x 373 x 440	19	230/ 1/ 50	
K1500	D000AA046J501	8055773342798	R134a	90	1500	3/4"	345 x 409 x 480	21	230/ 1/ 50	
K2000	D000AA056J501	8055773342804	R134a	120	2000	3/4"	345 x 409 x 480	24	230/ 1/ 50	
K2500	D000AA066J501	8055773342811	R134a	150	2500	1"	396 x 462 x 536	27	230/ 1/ 50	
K3200			R134a	192	3200	1"	396 x 462 x 536	35	230/ 1/ 50	
K4000	D000AA076J501	8055773342828	R134a	240	4000	1"	396 x 462 x 536	41	230/ 1/ 50	
K5500	D000AA086J501	8055773342835	R407C	330	5500	1.1/2"	538 x 538 x 684	55	230/ 1/ 50	
K6100	D000AA096J501	8055773342842	R407C	366	6100	1.1/2"	527 x 627 x 1.123	72	230/ 1/ 50	
K7500	D000AA106J501	8055773342859	R407C	440	7333	1.1/2"	527 x 627 x 1.123	72	230/ 1/ 50	
K9500	D000AA116J501	8055773342866	R407C	560	9333	1.1/2"	527 x 627 x 1.123	78	230/ 1/ 50	



# 02

FILTRI  
FILTERS  
FILTRES

L'aria compressa contiene solidi, liquidi e vaporosi contaminanti dannosi che possono danneggiare i dispositivi, il controllo e gli strumenti pneumatici.

La rimozione di questi contaminanti è necessaria per mantenere nel tempo la vita dell'attrezzatura e mantenere efficienti le operazioni produttive.

The compressed air contains harmful solid, liquid and vaporous contaminants that can damage pneumatic equipment, control and instruments.

The removal of these contaminants is necessary to ensure equipment maintenance and keep the production operations efficient.

L'air comprimé contient des solides, des liquides et des vapeurs nocifs qui peuvent endommager les appareils pneumatiques, les commandes et les instruments.

Le fait de ne pas éliminer ces contaminants entraîne des coûts de maintenance élevés, de longs arrêts de production, pouvant aller jusqu'à des dommages aux machines et aux produits finis.





Nell'aria compressa si trovano normalmente alte concentrazioni di polveri, olio, umidità e altre impurità. La mancata rimozione di questi contaminanti provoca elevati costi di manutenzione, lunghe fermate di produzione, fino al danneggiamento di macchinari o prodotti finiti.

Il filtro ITALYCO è stato specificatamente progettato per prevenire tali problemi, offrendo una vasta gamma di filtri per aria compressa in grado di soddisfare le più svariate esigenze dell'industria. Il segreto dei filtri ITALYCO è l'alta efficienza dell'elemento filtrante che è in grado di offrire un'altissima efficienza di ritenzione (del 99,999%) con bassissime perdite di carico.

Il risultato finale è un'aria estremamente purificata e bassi costi operativi.

#### **Caratteristiche**

- vasta gamma di modelli e gradi di filtrazione per ogni applicazione industriale
- prestazione garantita
- la nuova configurazione del corpo filtrante grazie ad una riprogettazione del suo interno, è in grado di ridurre ancora di più le perdite di carico ottenendo notevoli risparmi di energia
- aumenta l'efficienza e riduce i tempi di fermo produzione
- riduce i costi di manutenzione
- protegge utensili e attrezzature

Normally compressed air contains high concentrations of dust, oil, moisture and other impurities.

These contaminants can lead to high-maintenance costs and result in damage to equipment and finished products.

ITALYCO filters have been specifically designed to prevent these problems, by offering a wide range of filters for compressed air able to satisfy the most various industry needs.

The secret of Italyco filter is the high efficiency of the elements which is able to offer a high capability of retention (99,999%) and very low pressure drops. The final result is an extremely purified compressed air and low operating costs.

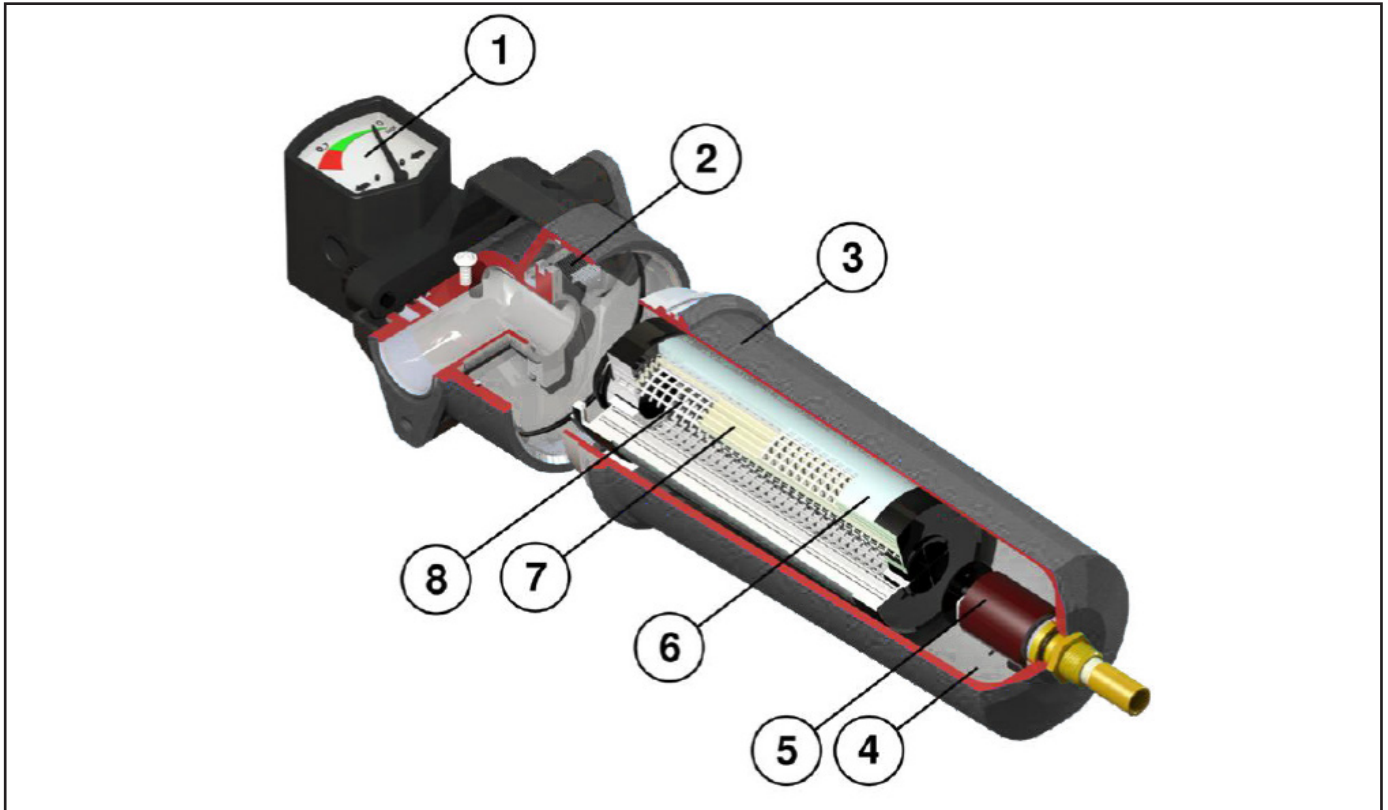
#### **Features**

- wide range of models and filtration level for every kind of industry application
- certified performances
- the body configuration, with an innovative design, able to reduce pressure drops assuring high energy savings
- increase of efficiency and reduction of productions stops
- reduction of maintenance costs
- tool and machinery protection

Le filtre ITALYCO a été spécialement conçu pour éviter de tels problèmes, offrant une large gamme de filtres à air comprimé capables de satisfaire les besoins les plus variés de l'industrie. Le secret des filtres ITALYCO est la haute efficacité de l'élément filtrant qui est capable d'offrir une efficacité de rétention très élevée (99,999%) avec de très faibles pertes de charge. Le résultat final est un air extrêmement purifié et de faibles coûts d'exploitation.

#### **Caractéristiques**

- large gamme de modèles et degrés de filtration pour chaque application industrielle
- performances garanties
- la nouvelle configuration du corps du filtre grâce à une refonte de son intérieur, est en mesure de réduire davantage les pertes de charge, obtenant ainsi d'importantes économies d'énergie
- augmente l'efficacité et réduit les temps d'arrêt de la production
- réduit les coûts d'entretien
- protège les outils et l'équipement



TECHNICAL CHARACTERISTICS - CARATTERISTICHE TECNICHE - CARACTERISTIQUES TECHNIQUES

1	MANOMETRO DIFFERENZIALE DIFFERENTIAL PRESSURE GAUGE MANOMETRE	5	SCARICATORE DRAIN DECHARGEUR
2	O-RING DI TENUTA O-RING BOWL SEAL JOINT	6	STRATO DRENANTE DRAINAGE LAYER COUCHE DRAINANTE
3	PRESSOFUSIONE IN ALLUMINIO CON TRATTAMENTO DI CROMATAZIONE VERNICIATURA ESTERNA A POLVERI DIECASTING ALUMINIUM HOUSING CHROMATED WITH POLYESTER EPOXY POWDER COATING FOR CORROSION RESISTANCE ALUMINIUM MOULE' SONS PRESSION AVEC TRAITEMENT AU CHROMATE ET REVETEMENT EXTERIEUR EN POUVRE	7	MATERIALE FILTRANTE AD ALTA EFFICIENZA HIGH EFFICIENCY FILTRATION MEDIA MATERIAU FILTRANTE A HAUTE EFFICACITE'
4	GRANDE VOLUME DI CONTENIMENTO DELLE CONDENSE LARGE CAPACITY RESERVOIR ALLOW LARGE CONDENSATE VOLUME GRAND CONFINEMENT DE LA CONDESATION	8	SUPPORTO CILINDRICO SUPPORT CYLINDER SUPPORT CYLINDRIQUE

**GAMME PK**

**FILTRATION 3 micron**



**Gradi di filtrazione**

- Filtrazione mediante intercettazione:

**Filtri:**

- Per particelle fino a 3 micron. PK è il grado specificatamente progettato per la filtrazione di polveri a monta e a valle dell'essicatore

**Filtrazione generale:**

- Rimozione particelle liquide e solide, protezione di pompe per vuoto; soffianti; essicatori frigoriferi; utensili pneumatici.

**Degrees of filtration:**

- Filtration by interception:

**Filters:**

- For particles up to 3 micron. PK is the degree specifically designed to remove of dust before and after the dryer.

**General filtration:**

- Removal of liquid and solid particles, protection of vacuum pump; blowers; refrigerant dryers; pneumatic tools.

**Degrés de filtration:**

- Filtration par interception

**Filtres:**

- pour les particules jusqu'à 3 microns, KP est le grade spécifiquement conçu pour la filtration des poudres avant le sécheur.

**Filtration générale:**

- élimination des particules liquides et solides, protection des pompes à vide, soufflantes, sécheurs frigorifiques, outils pneumatiques

ART	CODE	EAN	HS CODE	DESCRIZIONE DESCRIPTION	FOR DRYAIR	L/MIN	BAR	BSP	LXPXH MM	PESO KG	ELEMENTO FILTRANTE	€
PK 570	F000WA0100001	8055773342897	84213925	FILTRO CLEANAIR PK 570 CLEANAIR FILTER PK057 FILTRE À AIR PROPRE PK057	K400- 600	570	16	1/2"	95X95X210	1,2	CPK 570	
PK 1300	F000WA0200001	8055773342903	84213925	FILTRO CLEANAIR PK 1300 CLEANAIR FILTER PK1.3 FILTRE À AIR PROPRE PK1.3	K900- 1300	1.290	16	1/2"	95X95X210	1,2	CPK 1300	
PK 2000	F000WA0300001	8055773342910	84213925	FILTRO CLEANAIR PK 2000 CLEANAIR FILTER PK2 FILTRE À AIR PROPRE PK2	K1700	1.990	16	3/4"	95X95X270	1,2	CPK 2000	
PK 2800	F000WA0400001	8055773342927	84213925	FILTRO CLEANAIR PK 2800 CLEANAIR FILTER PK2.8 FILTRE À AIR PROPRE PK2.8	K2400	2.840	16	3/4"	95X95X270	1,2	CPK 2800	

ART	CODE	EAN	HS CODE	DESCRIZIONE DESCRIPTION	FOR DRYAIR	L/MIN	BAR	BSP	LXPXH MM	PESO KG	CARTRIDGE	€
PK 3500	F000WA0500001	8055773342934	84213925	FILTRO CLEANAIR PK 3500 CLEANAIR FILTER PK3.5 FILTRE À AIR PROPRE PK3.5	K3600	3.540	16	1"	125X125X300	1,2	CPK 3500	
PK 5100	F000WA0600001	8055773342941	84213925	FILTRO CLEANAIR PK 5100 CLEANAIR FILTER PK5.1 FILTRE À AIR PROPRE PK5.1	K6000	5.100	16	1"	125X125X300	1,5	CPK 5100	
PK 7500	F000WA0700001	8055773342958	84213925	FILTRO CLEANAIR PK 7500 CLEANAIR FILTER PK7.5 FILTRE À AIR PROPRE PK7.5	K8000	7.520	16	1 1/2"	125X125X380	1,5	CPK 7500	
PK 10500	F000WA0800001	8055773342965	84213925	FILTRO CLEANAIR PK 10500 CLEANAIR FILTER PK10.5 FILTRE À AIR PROPRE PK10.5	K11000	10.500	16	1 1/2"	125X125X380	1,5	CPK 10500	
PK 15500	F000WA0900001	8055773342972	84213925	FILTRO CLEANAIR PK 15500 CLEANAIR FILTER PK15.5 FILTRE À AIR PROPRE PK15.5	K13000	15.600	16	2"	170X170X500	1,7	CPK 15500	
PK 22000	F000WA1000001	8055773342989	84213925	FILTRO CLEANAIR PK 22000 CLEANAIR FILTER PK22 FILTRE À AIR PROPRE PK22	K16700- 21700	22.100	16	2"	170X170X680	1,7	CPK 22000	

## CARTUCCIA FILTRO - FILTER CARTRIDGE - CARTOUCHE DE FILTRE

ART	CODE	EAN	HS CODE	DESCRIZIONE DESCRIPTION	FOR CLEANAIR	l/min	LxPxH mm	PESO (KG)	€
CPK 570	R000WA0100001	8055773343245	84213925	ELEMENTO FILTRO CPK570 FILTER ELEMENT PK057 ELEMENT DE FILTRE PK057	PK 570	570	75X75X150	0,3	
CPK 1300	R000WA0200001	8055773343252	84213925	ELEMENTO FILTRO CPK1300 FILTER ELEMENT PK1.3 ELEMENT DE FILTRE PK1.3	PK 1300	1300	75X75X150	0,3	
CPK 2000	R000WA0300001	8055773343269	84213925	ELEMENTO FILTRO PK2000 FILTER ELEMENT PK2 ELEMENT DE FILTRE PK2	PK 2000	2000	75X75X150	0,3	
CPK 2800	R000WA0400001	8055773343276	84213925	ELEMENTO FILTRO PK2800 FILTER ELEMENT PK2.8 ELEMENT DE FILTRE PK2.8	PK 2800	2800	75X75X150	0,3	
CPK 3500	R000WA0500001	8055773343283	84213925	ELEMENTO FILTRO PK3500 FILTER ELEMENT PK3.5 ELEMENT DE FILTRE PK3.5	PK 3500	3500	105X105X180	0,50	
CPK 5100	R000WA0600001	8055773343290	84213925	ELEMENTO FILTRO PK5100 FILTER ELEMENT PK5.1 ELEMENT DE FILTRE PK5.1	PK 5100	5100	105X105X180	1	
CPK 7500	R000WA0700001	8055773343306	84213925	ELEMENTO FILTRO PK7500 FILTER ELEMENT PK7.5 ELEMENT DE FILTRE PK7.5	PK 7500	7500	105X105X180	1	
CPK 10500	R000WA0800001	8055773343313	84213925	ELEMENTO FILTRO PK10500 + FILTER ELEMENT PK10.5 ELEMENT DE FILTRE PK10.5	PK 10500	10500	105X105X180	1	
CPK 15500	R000WA0900001	8055773343320	84213925	ELEMENTO FILTRO PK15500 FILTER ELEMENT PK14.6 ELEMENT DE FILTRE PK14.6	PK 15500	14600	155x155x250	1	
CPK 22000	R000WA1000001	8055773343337	84213925	ELEMENTO FILTRO PK22000 FILTER ELEMENT PK21.1 ELEMENT DE FILTRE PK21.1	PK 22000	21100	155x155x300	1	



**GAMME QK**

**FILTRATION 0,1 micron**



**Gradi di filtrazione:**

- Filtrazione per Coalescenza

**Filtri:**

- Per particelle fino a 1 micron

**Olio:**

- Per concentrazioni fino a 0,1 mg/ m3

**Filtrazione fine:**

- Utensili e attuatori pneumatici; convogliatori d'aria; motori ad aria compressa; sabbiatura; stoccaggio e trasporti navali; filtrazione dopo pompe del vuoto; automotive, raffinerie; lavorazioni metalliche; prefiltrazione di essiccatori ad assorbimento (oil-free)

**Degrees of filtration:**

- Filtration by coalescence principle

**Filters:**

- For particles up to 1 micron

**Oil:**

- For concentration up to 0,1 mg/m3

**Fine filtration:**

- Pneumatic tools and actuators; air conveyors; compressed air engines; sandblasting; naval storage and freight; filtration downstream vacuum pump; automotive; refinery; machining; prefiltration of adsorption dryer (oil-free)

**Degrés de filtration:**

- Filtration par coalescence KQ

**Filtres:**

- pour les particules jusqu'à 1 micron

**Huile:**

- Pour des concentrations jusqu'à 0,1 mg/ m3

**Filtration générale:**

- outils et actionneurs pneumatiques, convoyeurs à air, moteurs à air comprimé, sablage, stockage et transport maritime, filtration après pompes à vide, automobile, raffineries, métallurgie, pré-filtration de sécheurs à adsorption (sans huile)

ART	CODE	EAN	HS CODE	DESCRIZIONE DESCRIPTION	FOR DRYAIR	L/MIN	BAR	BSP	LXPXH MM	PESO KG	ELEMENTO FILTRANTE	€
QK 570	F000WB0100001	8055773342996	84213925	FILTRO CLEANAIR QK 570 CLEANAIR FILTER QK057 FILTRE À AIR PROPRE QK057	K400-600	570	16	1/2"	95X95X210	1,2	CD057	
QK 1300	F000WB0200001	8055773343009	84213925	FILTRO CLEANAIR QK 1300 CLEANAIR FILTER QK1.3 FILTRE À AIR PROPRE QK1.3	K900-1300	1.290	16	1/2"	95X95X210	1,2	CD1.3	
QK 1700	F000WB0300001	8055773343016	84213925	FILTRO CLEANAIR QK 2000 CLEANAIR FILTER QK2 FILTRE À AIR PROPRE QK2	K1700	1.990	16	3/4"	95X95X270	1,2	CD2	

ART	CODE	EAN	HS CODE	DESCRIZIONE DESCRIPTION	FOR DRYAIR	L/MIN	BAR	BSP	LXPxH MM	PESO KG	ELEMENTO FILTRANTE	€
QK 2400	F000WB0400001	8055773343023	84213925	FILTRO CLEANAIR QK 2800 CLEANAIR FILTER QK2.8 FILTRE À AIR PROPRE QK2.8	K2400	2.840	16	3/4"	95X95X270	1,2	CD2.8	
QK 3600	F000WB0500001	8055773343030	84213925	FILTRO CLEANAIR QK 3500 CLEANAIR FILTER QK3.5 FILTRE À AIR PROPRE QK3.5	K3600	3.540	16	1"	125X125X300	1,2	CD3.5	
QK 6000	F000WB0600001	8055773343047	84213925	FILTRO CLEANAIR QK 5100 CLEANAIR FILTER QK5.1 FILTRE À AIR PROPRE QK5.1	K6000	5.100	16	1"	125X125X300	1,5	CD5.1	
QK 8000	F000WB0700001	8055773343054	84213925	FILTRO CLEANAIR QK 7500 CLEANAIR FILTER QK7.5 FILTRE À AIR PROPRE QK7.5	K8000	7.520	16	1 1/2"	125X125X380	1,5	CD7.5	
QK 11000	F000WB0800001	8055773343061	84213925	FILTRO CLEANAIR QK 10500 CLEANAIR FILTER QK10.5 FILTRE À AIR PROPRE QK10.5	K11000	10.500	16	1 1/2"	125X125X380	1,5	CD10.5	
QK 13000	F000WB0900001	8055773343078	84213925	FILTRO CLEANAIR QK 15500 CLEANAIR FILTER QK15.5 FILTRE À AIR PROPRE QK15.5	K13000	14.600	16	2"	170X170X500	1,7	CD14.6	
QK 21700	F000WB1000001	8055773343085	84213925	FILTRO CLEANAIR QK 22000 CLEANAIR FILTER QK22 FILTRE À AIR PROPRE QK22	K16700- 21700	22.100	16	2"	170X170X680	1,7	CD21.1	

## CARTUCCIA FILTRO - FILTER CARTRIDGE - CARTOUCHE DE FILTRE

ART	CODE	EAN	HS CODE	DESCRIZIONE DESCRIPTION	FOR DRYAIR	L/MIN	BAR	LxPxH mm	€
CQK 570	R000WB0100001	8055773343344	84213925	ELEMENTO FILTRO CQK 570 FILTER ELEMENT QK057 ELEMENT DE FILTRE QK057	QK 570	570	16	95X95X210	
CQK 1300	R000WB0200001	8055773343351	84213925	ELEMENTO FILTRO CQK 1300 FILTER ELEMENT QK1.3 ELEMENT DE FILTRE QK1.3	QK1.300	1.290	16	95X95X210	
CQK 2000	R000WB0300001	8055773343368	84213925	ELEMENTO FILTRO CQK 2000 FILTER ELEMENT QK2 ELEMENT DE FILTRE QK2	QK200	1.990	16	95X95X270	
CQK 2800	R000WB0400001	8055773343375	84213925	ELEMENTO FILTRO CQK 2800 FILTER ELEMENT QK2.8 ELEMENT DE FILTRE QK2.8	QK2.800	2.840	16	95X95X270	
CQK 3800	R000WB0500001	8055773343382	84213925	ELEMENTO FILTRO CQK 3500 FILTER ELEMENT QK3.5 ELEMENT DE FILTRE QK3.5	QK3.500	3.540	16	125X125X300	
CQK 5800	R000WB0600001	8055773343399	84213925	ELEMENTO FILTRO CQK 5100 FILTER ELEMENT QK5.1 ELEMENT DE FILTRE QK5.1	QK5,100	5.100	16	125x125x300	
CQK 7800	R000WB0700001	8055773343405	84213925	ELEMENTO FILTRO CQK 7500 FILTER ELEMENT QK7.5 ELEMENT DE FILTRE QK7.5	QK7,500	7.520	16	125x125x380	
CQK 10800	R000WB0800001	8055773343412	84213925	ELEMENTO FILTRO CQK 10500 FILTER ELEMENT QK10.5 ELEMENT DE FILTRE QK10.5	QK10,500	10.500	16	125x125x380	
CQK 15500	R000WB0900001	8055773343429	84213925	ELEMENTO FILTRO CQK 15500 FILTER ELEMENT QK14.6 ELEMENT DE FILTRE QK14.6	QK15,500	14.600	16	170x170x500	
CQK 22000	R000WB1000001	8055773343436	84213925	ELEMENTO FILTRO CQK 22000 FILTER ELEMENT QK21.7 ELEMENT DE FILTRE QK21.7	QK2200	22.100	16	170x170x680	

**GAMME DK**

**FILTRATION 0,01 micron**



**Gradi di filtrazione:**

- Filtrazione per Coalescenza

**Filtri:**

- Per particelle fino a 0,1 micron

**Olio:**

- Per concentrazioni fino a 0,01 mg/ m3

**Filtrazione oil-free:**

- Utensili e attuatori pneumatici; convogliatori d'aria; verniciatura; aria per confezionamento, trasporto; strumentazione; manometri; strumenti pneumatici di precisione, strumenti elettronici; prefiltrazione di essiccatori ad assorbimento (oil-free)

**Degrees of filtration:**

- Filtration by coalescence principle

**Filters:**

- For particles up to 0,1 micron

**Oil:**

- For concentration up to 0,01 mg/m3

**Oil-free filtration:**

- Air conveyors; painting; packaging air; transport; instruments; manometers; pneumatic precision instruments; electronic instruments; prefiltration of adsorption dryers (oil-free)

**Degrés de filtration:**

- Filtration par coalescence KD

**Filtri:**

- pour les particules jusqu'à 0,1 micron

**Huile:**

- Pour des concentrations jusqu'à 0,01 mg/m3

**Filtration générale:**

- outils et actionneurs pneumatiques, convoyeurs à air, peinture, transport d'instrumentation, manomètres, instruments pneumatiques de précision, instruments électroniques, pré-filtration des sécheurs à absorption (sans huile)

ART	CODE	EAN	HS CODE	DESCRIZIONE DESCRIPTION	FOR DRYAIR	L/MIN	BAR	BSP	LXPXH MM	PESO KG	ELEMENTO FILTRANTE	€
DK 570	F000WC0100001	8055773343092	84213925	FILTRO CLEANAIR DK570 CLEANAIR FILTER DK057 FILTRE À AIR PROPRE DK057	K400-600	570	16	1/2"	95X95X210	1,2	CD057	
DK 1300	F000WC0200001	8055773343108	84213925	FILTRO CLEANAIR DK 1300 CLEANAIR FILTER DK1.3 FILTRE À AIR PROPRE DK1.3	K900-1300	1.290	16	1/2"	95X95X210	1,2	CD1.3	
DK 2000	F000WC0300001	8055773343115	84213925	FILTRO CLEANAIR DK 2000 CLEANAIR FILTER DK2 FILTRE À AIR PROPRE DK2	K1700	1.990	16	3/4"	95X95X270	1,2	CD2	

ART	CODE	EAN	HS CODE	DESCRIZIONE DESCRIPTION	FOR DRYAIR	L/MIN	BAR	BSP	LXPXH MM	PESO KG	ELEMENTO FILTRANTE	€
DK 2800	F000WC0400001	8055773343122	84213925	FILTRO CLEANAIR DK 2800 CLEANAIR FILTER DK2.8 FILTRE À AIR PROPRE DK2.8	K2400	2.840	16	3/4"	95X95X270	1,2	CD2.8	
DK 3500	F000WC0500001	8055773343139	84213925	FILTRO CLEANAIR DK 3500 CLEANAIR FILTER DK3.5 FILTRE À AIR PROPRE DK3.5	K3600	3.540	16	1"	125X125X300	1,2	CD3.5	
DK 5100	F000WC0600001	8055773343146	84213925	FILTRO CLEANAIR DK 5100 CLEANAIR FILTER DK5.1 FILTRE À AIR PROPRE DK5.1	K6000	5.100	16	1"	125X125X300	1,5	CD5.1	
DK 7500	F000WC0700001	8055773343153	84213925	FILTRO CLEANAIR DK 7500 CLEANAIR FILTER DK7.5 FILTRE À AIR PROPRE DK7.5	K8000	7.520	16	1 1/2"	125X125X380	1,5	CD7.5	
DK 10500	F000WC0800001	8055773343160	84213925	FILTRO CLEANAIR DK 10500 CLEANAIR FILTER DK10.5 FILTRE À AIR PROPRE DK10.5	K11000	10.500	16	1 1/2"	125X125X380	1,5	CD10.5	
DK 15500	F000WC0900001	8055773343177	84213925	FILTRO CLEANAIR DK 15500 CLEANAIR FILTER DK15.5 FILTRE À AIR PROPRE DK15.5	K13000	1.600	16	2"	170X170X500	1,7	CD14.6	
DK 22000	F000WC1000001	8055773343184	84213925	FILTRO CLEANAIR DK 22000 CLEANAIR FILTER DK22 FILTRE À AIR PROPRE DK22	K16700- 21700	22.100	16	2"	170X170X680	1,7	CD21.1	

## CARTUCCIA FILTRO - FILTER CARTRIDGE - CARTOUCHE DE FILTRE

ART	CODE	EAN	HS CODE	DESCRIZIONE DESCRIPTION	FOR DRYAIR	L/MIN	BAR	€
CDK 570	R000WC0100001	8055773343443	84213925	ELEMENTO FILTRO DK 570 FILTER ELEMENT DK057 ELEMENT DE FILTRE DK057	DK 570	570	16	
CDK 1300	R000WC0200001	8055773343450	84213925	ELEMENTO FILTRO DK 1300 FILTER ELEMENT DK1.3 ELEMENT DE FILTRE DK1.3	DK1.300	1.300	16	
CDK 2000	R000WC0300001	8055773343467	84213925	ELEMENTO FILTRO DK 2000 FILTER ELEMENT DK2 ELEMENT DE FILTRE DK2	DK200	2.000	16	
CDK 2800	R000WC0400001	8055773343474	84213925	ELEMENTO FILTRO DK 2800 FILTER ELEMENT DK2.8 ELEMENT DE FILTRE DK2.8	DK2.800	2.800	16	
CDK 3500	R000WC0500001	8055773343481	84213925	ELEMENTO FILTRO CQK 3500 FILTER ELEMENT QK3.5 ELEMENT DE FILTRE QK3.5	DK3.500	3.500	16	
CDK 5100	R000WC0600001	8055773343498	84213925	ELEMENTO FILTRO DK 5100 FILTER ELEMENT DK5.1 ELEMENT DE FILTRE DK5.1	DK5,100	5.100	16	
CDK 7500	R000WC0700001	8055773343504	84213925	ELEMENTO FILTRO DK 7500 FILTER ELEMENT DK7.5 ELEMENT DE FILTRE DK7.5	DK7,500	7.500	16	
CDK 10500	R000WC0800001	8055773343511	84213925	ELEMENTO FILTRO DK 10500 FILTER ELEMENT DK10.5 ELEMENT DE FILTRE DK10.5	DK10,500	10.500	16	
CQK 15500	R000WC0900001	8055773343528	84213925	ELEMENTO FILTRO DK 15500 FILTER ELEMENT DK14.6 ELEMENT DE FILTRE DK14.6	DK15,500	15.000	16	
CQK 22000	R000WC1000001	8055773343535	84213925	ELEMENTO FILTRO DK 22000 FILTER ELEMENT DK21.7 ELEMENT DE FILTRE DK21.7	DK2200	22.000	16	





03

SERBATOI VERTICALI  
VERTICAL TANK  
RESERVOIR VERTICAL



ART	CODE	EAN	HS CODE	DESCRIZIONE DESCRIPTION	CAPACI- TÀ	BSP	MAX BAR	ALTEZZA (mm)	DIAME- TRO	PESO (kg)	€
V270	A270YA0100001	8055773341739	73110091	Serbatoio verticale 270CE + accessori Vertical Tank 270Lt.CE + Components Reservoir Vertical 270Lt CE + Accessoires	270	3/4"	11	1950	540	90	
V500	A500YA0200001	8055773341746	73110091	Serbatoio verticale 500CE + accessori Vertical Tank 500Lt.CE + Components Reservoir Vertical 500Lt CE + Accessoires	500	3/4"	11	2160	660	131	
V515	A500YA0300001	8055773341753	73110091	Serbatoio verticale 500CE 15 bar + accessori Vertical Tank 500Lt.CE 15bar + Components Reservoir Vertical 500Lt CE 15 bar + Accessoires	500	3/4"	15	2160	660	152	
V900	A900YB0400001	8055773341760	73110091	Serbatoio verticale 900CE + accessori Vertical Tank 900Lt.CE + Components Reservoir Vertical 900Lt CE + Accessoires	900	1"	11	2115	800	202	



SCARICATORI DI CONDENSA  
DRAIN VALVE  
DECHARGEURS



ART	CODE	EAN	HS CODE	DESCRIZIONE DESCRIPTION	BSP	MAX BAR	€
BYP 270-500	A000YD8400001	8055773343993	40091002	By pass Kit per installazione dryers K400-1800 e filtri 270 e 500 litri By pass K400-1800 air dryer installation kit, 270 and 500 liter + filters By pass Kit d'installation de sécheur d'air K400-1800, filtres de 270 et 500 litres	3/4"	14	
BYP 270-500 D	A000YD8500001	8055773344006	40091002	By pass Kit per installazione dryers K2400-3600 e filtri 270 e 500 litri dryer By pass K2400-3600 air dryer installation kit, 270 and 500 liter + filters By pass Kit d'installation de sécheur d'air K2400-3600, filtres de 270 et 500 litres	3/4"	14	
BYP 900	A000YD8600001	8055773344013	40091002	By pass Kit per installazione dryers K2400-11000 e 900 litri tank By pass K2400-1100 air dryer installation kit, 900 liter + filters By pass Kit d'installation de sécheur d'air K2400-11000, filtres de 900 litres	1"	14	
TIMEDRY	A000WE1100001	8055773344334	84193900	ITADRAIN 1 - scaricatore automatico temporizzato ITADRAIN 1 - automatic timed drain ITADRAIN 1 - vidange temporisée automatique	1/2"	16	
CAPADRY	A000WE1200001	8055773344341	84193900	ITADRAIN 2 - scaricatore automatico capacitivo ITADRAIN 2 - capacitive condensate drain ITADRAIN 2 - purgeur de condensat capacitif	1/2"	16	



FIRST NEVER FOLLOWS  
**italyco**

The logo for italyco features the word "italyco" in a bold, lowercase, sans-serif font. Above the "y" and "c" is the tagline "FIRST NEVER FOLLOWS" in a smaller, uppercase, sans-serif font. Below the letters "i", "t", "a", "l", "y", "c", and "o" is a horizontal bar divided into three segments of equal length, colored green, white, and red from left to right, representing the Italian flag.